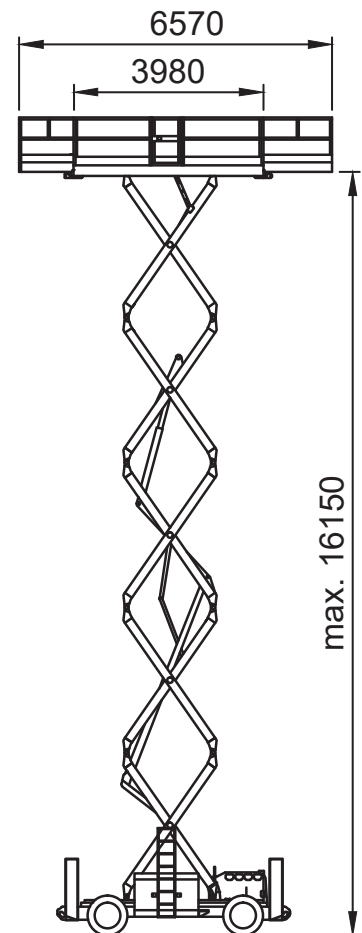
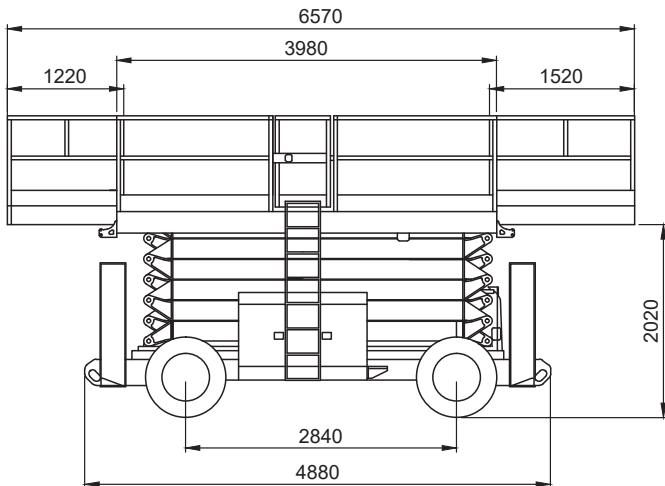


18 m
Scherenbühne - Diesel - Genie GS 5390 RT

Technische Daten

Arbeitshöhe	18,15 m
Plattformhöhe	16,15 m
Plattformaße	3,98 x 1,83 m
Plattformausschub	1,52 + 1,22 m
Gesamtlänge	4,88 m
Gesamtbreite	2,29 m
Gesamthöhe	2,47 m
Tragfähigkeit	680 kg
Gesamtgewicht	7.537 kg
Steigfähigkeit	40 %
Bereifung	Geländereifen, schaumgefüllt
Antrieb	Diesel