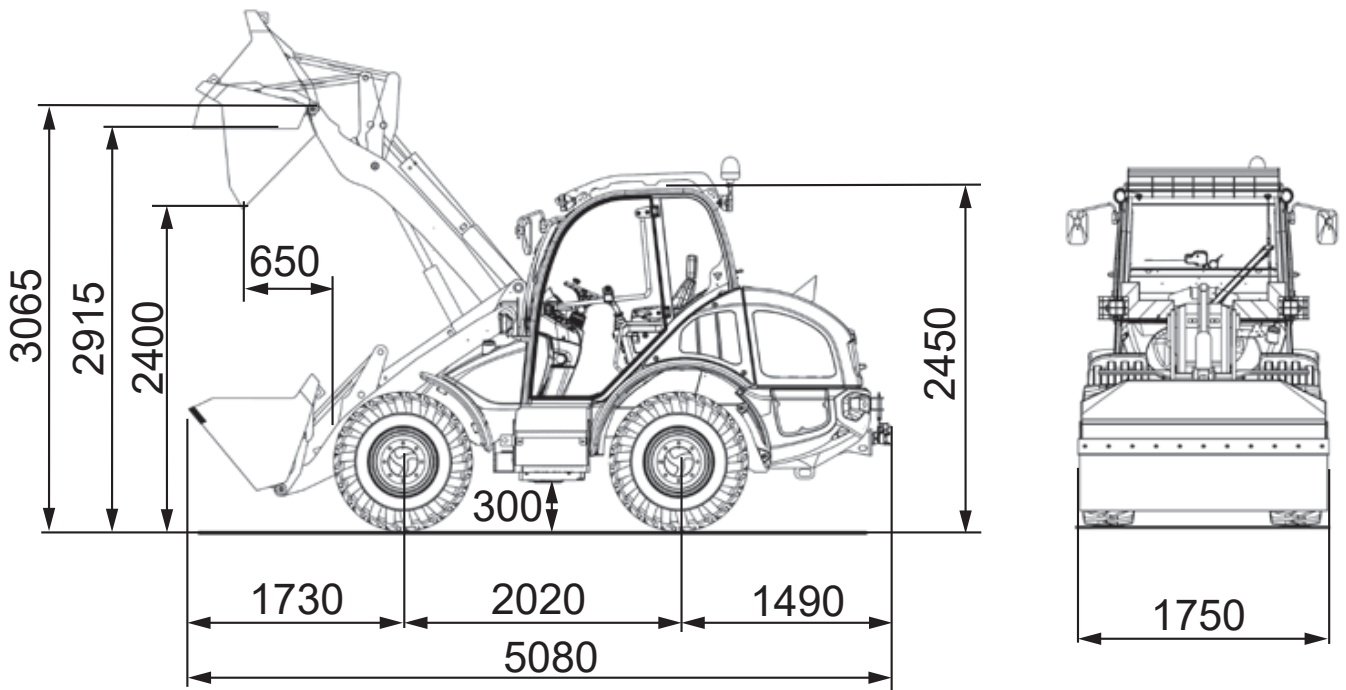


**Radlader - Kramer Allrad 5075**



Technische Daten	
Schütthöhe	2,40 m
Ausbrechkraft über Schaufel	28.600 N
Gesamtlänge	5,08 m
Gesamtbreite	1,75 m
Gesamthöhe	2,45 m
Gesamtgewicht	4.100 kg
Fahrgeschwindigkeit	20 km/h
Antrieb	Diesel