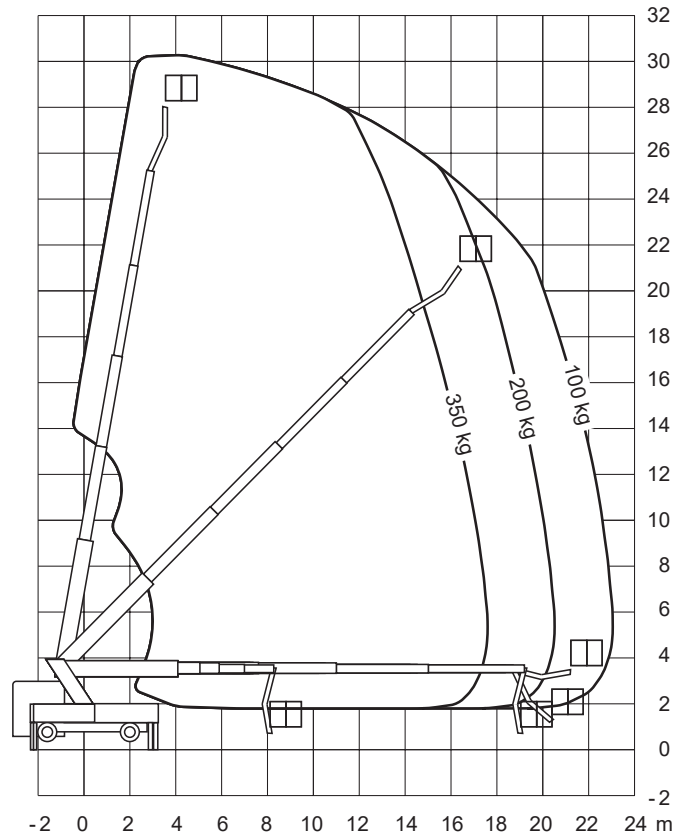
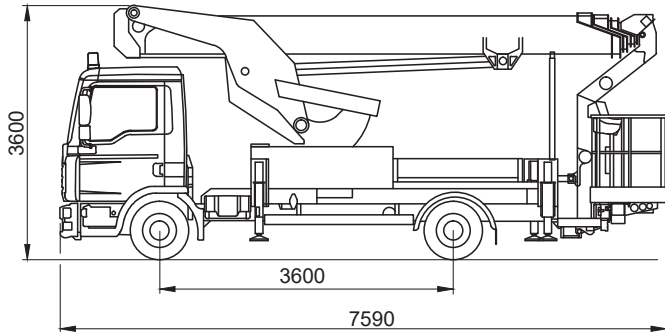


30 m

LKW-Bühne - Ruthmann Steiger T 300 XS



Technische Daten

Arbeitshöhe	30,00 m
Plattformhöhe	28,00 m
Plattformmaße	1,70 x 0,86 m
Seitliche Reichweite	23,00 m
Gesamtlänge	7,59 m
Gesamtbreite	2,50 m
Gesamthöhe	3,60 m
Tragfähigkeit	350 kg
Gesamtgewicht	7.490 kg
Bereifung	Luftgefüllt
Antrieb	Diesel