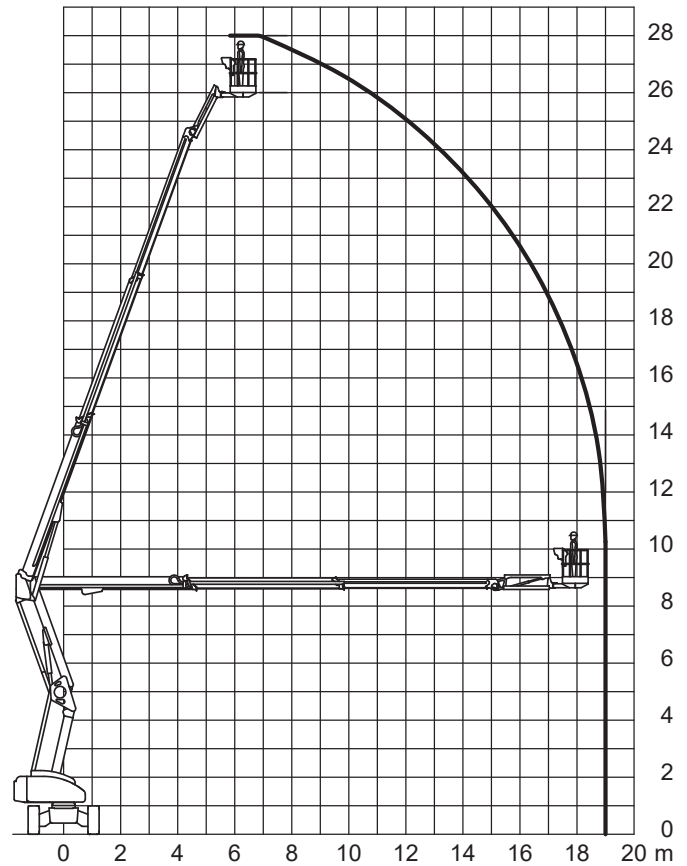
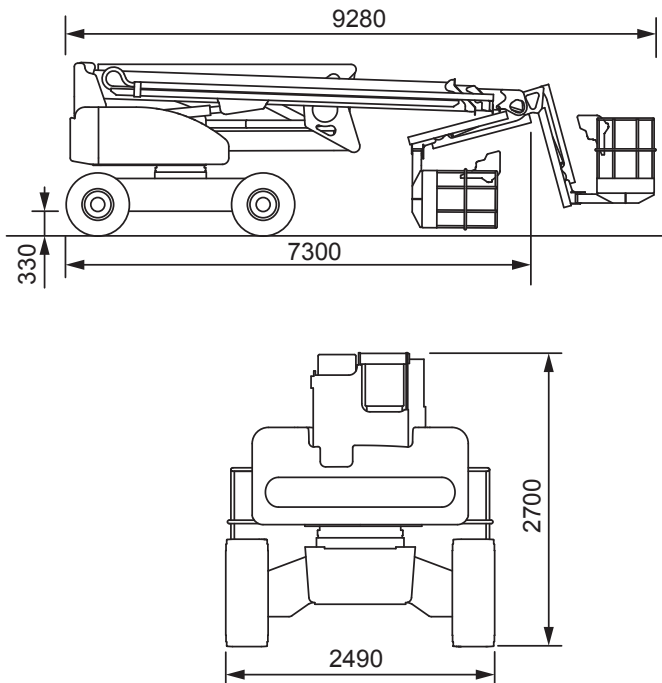


28 m

Gelenkteleskopbühne - Elektro - Niftylift HR 28 4x4



Technische Daten

Arbeitshöhe	28,00 m
Plattformhöhe	26,00 m
Plattformmaße	2,40 x 0,90 m
Seitliche Reichweite	19,00 m
Gesamtlänge	9,28 m
Gesamtbreite	2,49 m
Gesamthöhe	2,70 m
Tragfähigkeit	280 kg
Gesamtgewicht	14.650 kg
Steigfähigkeit	40 %
Bereifung	Geländereifen, schaumgefüllt, nicht markierend
Antrieb	Diesel / Batterie