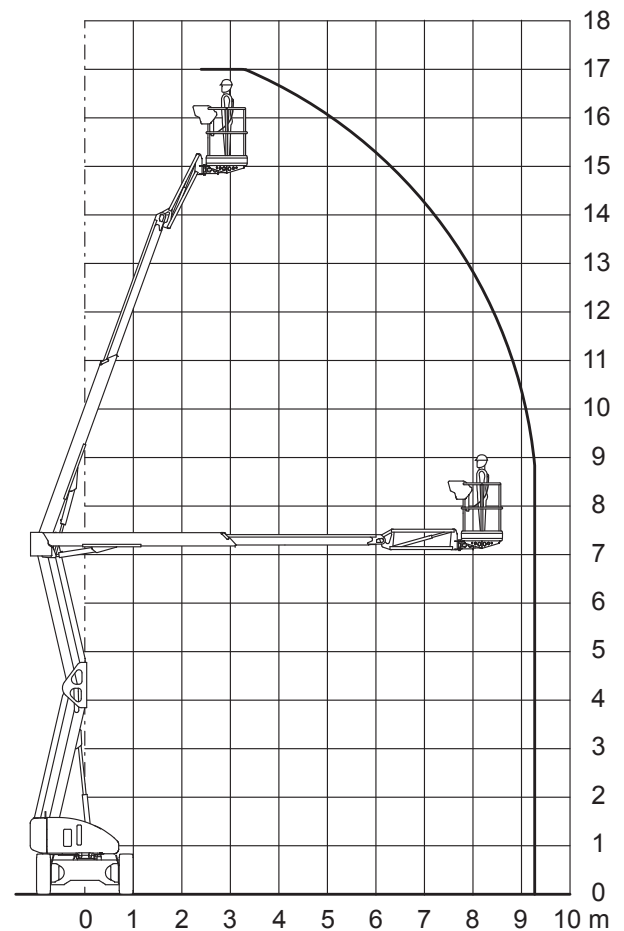
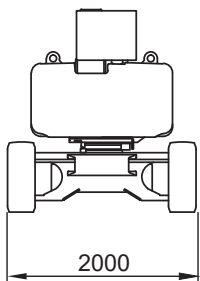
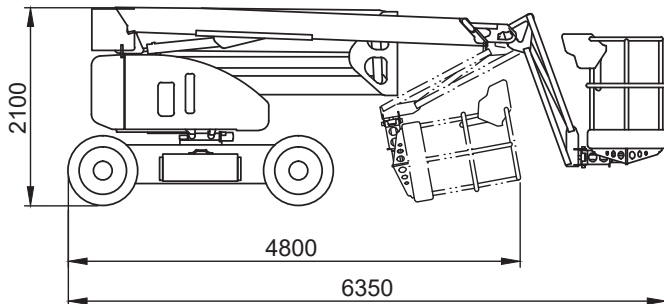


17 m

Gelenkteleskopbühne - Diesel - Niftylift HR 17 D



Technische Daten

Arbeitshöhe	17,20 m
Plattformhöhe	15,20 m
Plattformmaße	1,80 x 0,85 m
Seitliche Reichweite	9,40 m
Gesamtlänge	6,35 m
Gesamtbreite	2,00 m
Gesamthöhe	2,10 m
Tragfähigkeit	225 kg
Gesamtgewicht	5.000 kg
Steigfähigkeit	45 %
Bereifung	Geländereifen, schaumgefüllt
Antrieb	Diesel