



Gewicht

	17500 kg		ca. 23000 kg
--	----------	---	--------------

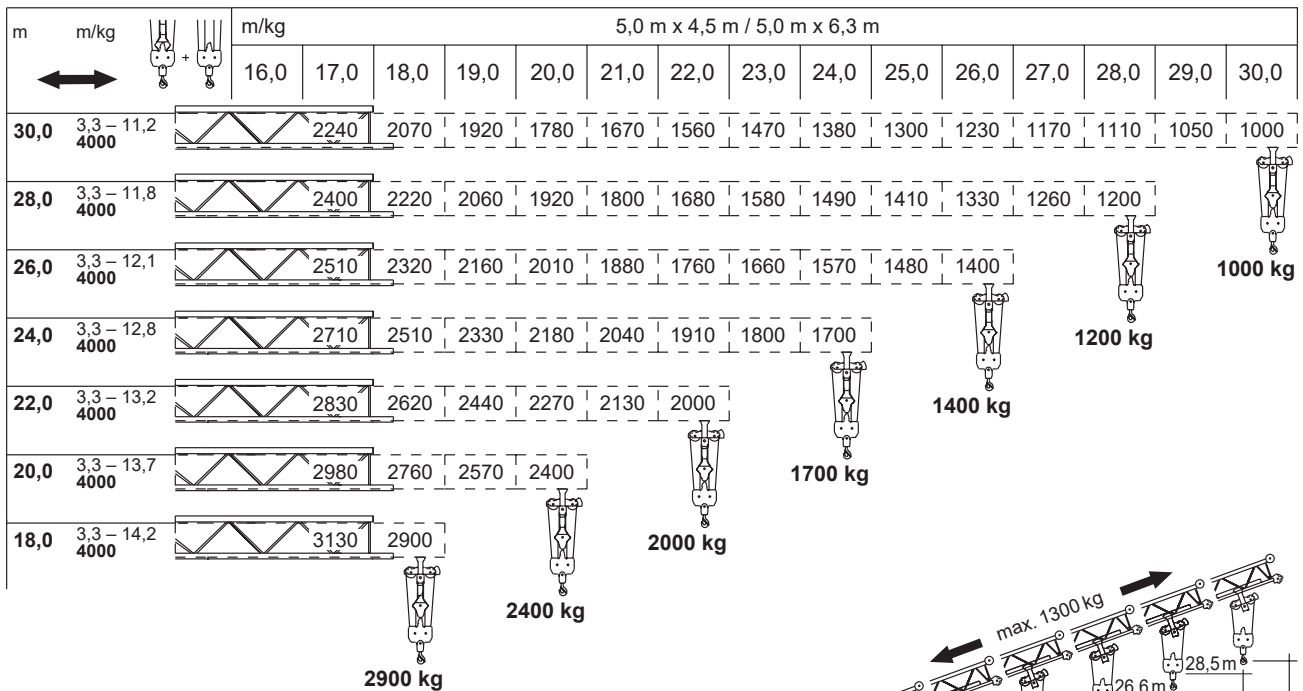
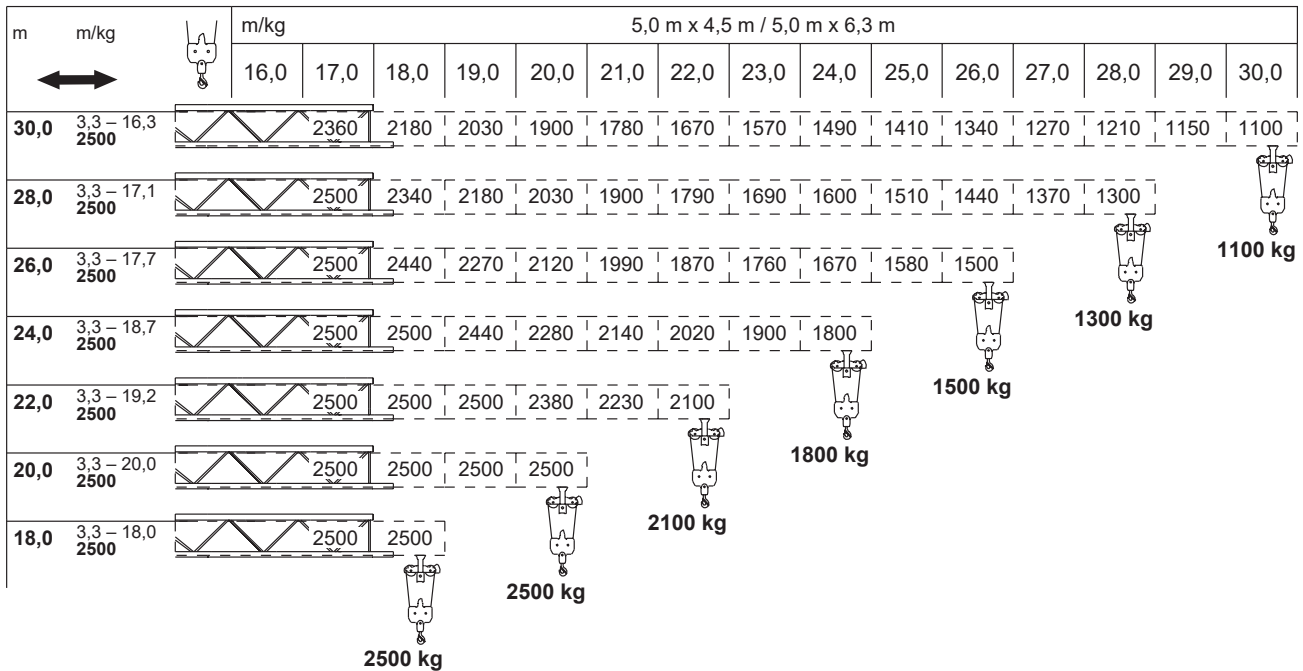
* siehe Betriebsanweisung. / see instruction manual.
voir manuel de service. / vedi manuale d'istruzione.
ver manual de instrucción. / ver manual de instruções.



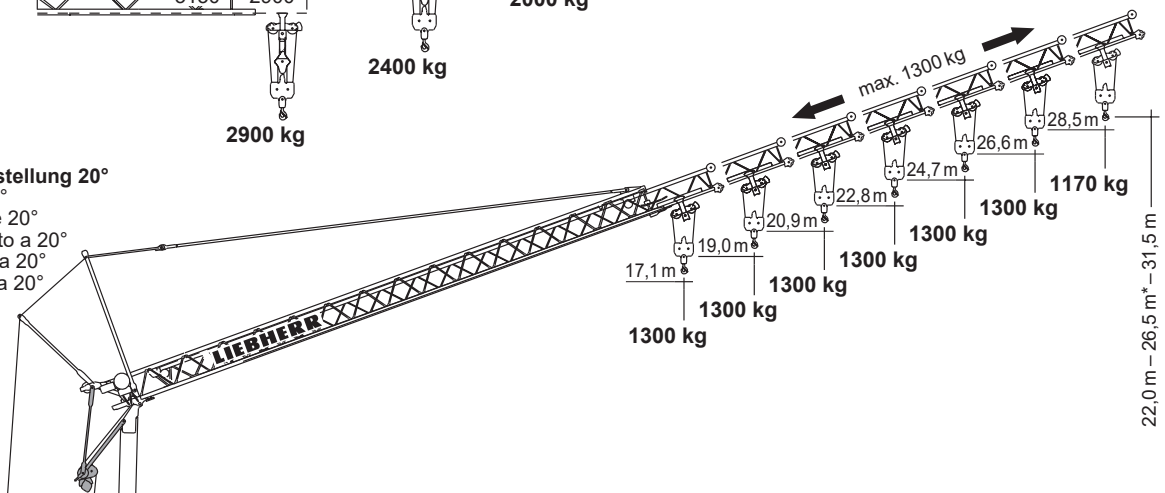
Kettenbreite / Chain width / Largeur de chaîne
Larghezza cingoli / Anchura de cadena
Comprimento dos rastros Ⓐ = 0,5 m / Ⓑ = 0,6 m

Ⓐ 0,15 m ± 4,0 m
Ⓑ 0,25 m ± 4,1 m

Ausladung und Tragfähigkeit



Auslegersteilstellung 20°
 Elevated jib 20°
 Flèche inclinée 20°
 Braccio inclinato a 20°
 Pluma inclinada 20°
 Lança inclinada 20°



32 mt

Liebherr 32 TTR

Geländegängigkeit

	30 %	15 %	8 %
	15 %	10 %	3 %
	14 N/cm ² [Ⓐ] 12 N/cm ² [Ⓑ]	25 N/cm ² [Ⓐ] 21 N/cm ² [Ⓑ]	25 N/cm ² [Ⓐ] 21 N/cm ² [Ⓑ]
V_{max}	25 m/min	10 m/min	10 m/min

Antriebe

	U/min. 0 ↔ 0,8 sl./min tr./min	3,0 kW EDC
	20,0 / 40,0 m/min	2,6 / 3,5 kW
	10,0 m/min	2,6 kW
	4,0 m/min	5,0 kW

	Stufe / Step / Cran Marcia / Velocidad Velocidade	kg	m/min
11,0 kW KL 	1	2500	5,0
	2	2500	20,0
	3	1300	40,0
11,0 kW FU 	1	2000 4000	5,0 2,5
	2	2000 4000	20,0 10,0
	3	1300 2600	40,0 20,0
	1	2500	4,0
	2	2500	20,0
	3	1300	38,0
	1	2000 4000	4,0 2,0
	2	2000 4000	20,0 10,0
	3	1300 2600	38,0 19,0
	4	1000 2000	50,0 25,0

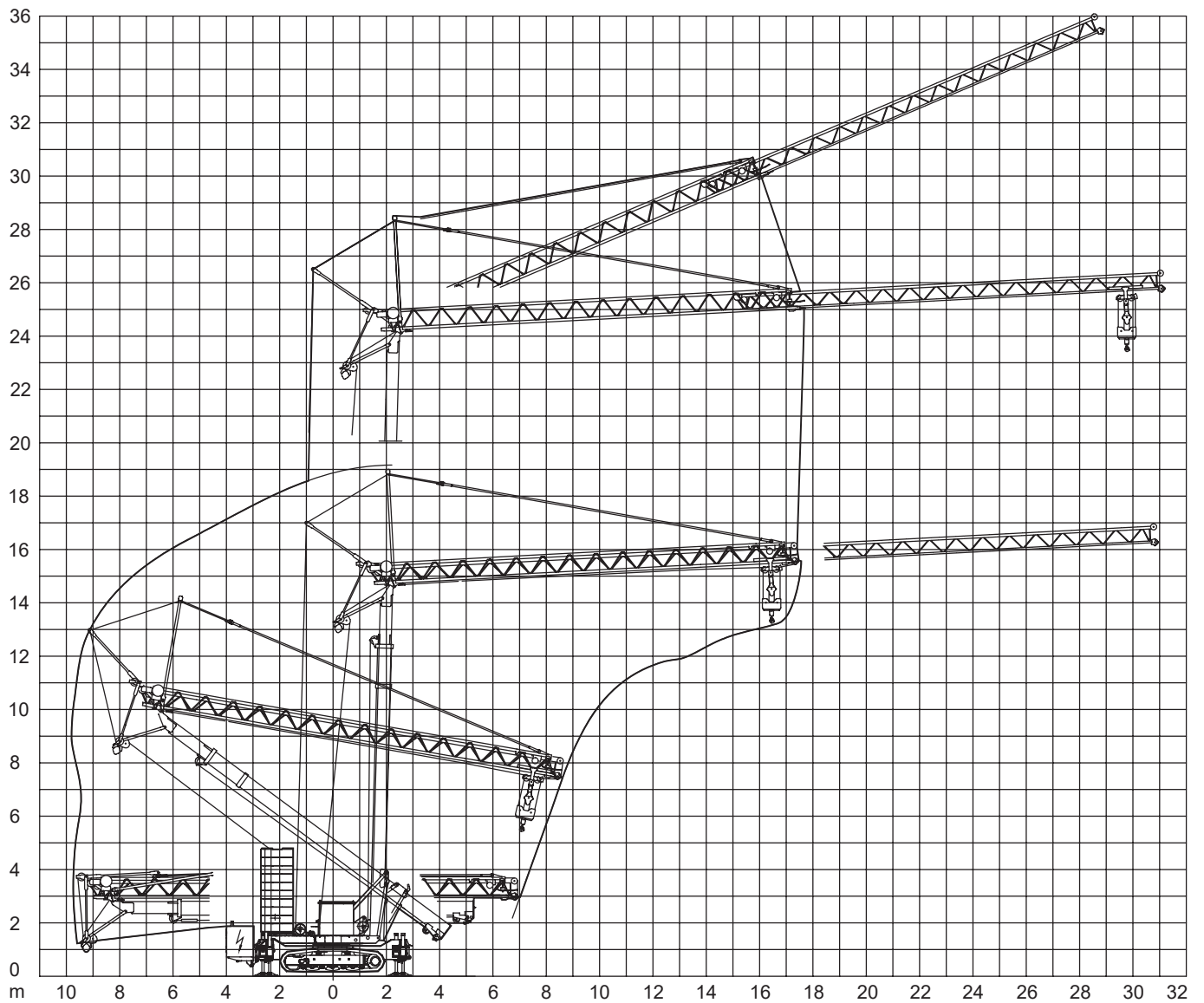
	400 V	Hz	kVA
50,0 m 77,0 m	4 x 6 mm ² KL 4 x 6 mm ² FU	50	22,0 KL 20,0 FU

	Hz	kVA
400 V / 3 ~	50	50

	BGL + C.0.08.0031	95 L _{WA} 70 dB(A)
--	---------------------	--------------------------------

	Hz	kVA
400 V / 3 ~ 230 V	50 50	72,0 (104,0 A) 21,6 (93,8 A)

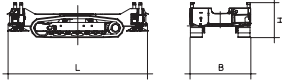



Aufstellvorgang



32 mt

Liebherr 32 TTR

Kolli-Liste

Pos. Item Rep. Voce Pos. Ref.	Anz. Qty. Qta. Cant. Cant.			L (m)	B (m)	H (m)	kg
1	1	Raupenunterwagen / Crawler undercarriage Châssis à chenilles / Carro cingolato Carro sobre ralles / Carro de lagarta		5,835	2,55 ④ 2,65 ⑤	1,46	12000
2	1	Stromgenerator mit Konsole / Current generator with bracket / Générateur de courant avec semelle Generatore di corrente con supporto / Generator de corriente con consola / Gerador de corrente de consola		72 kVA 2,49	1,03	1,48	1350
3	1	Transportachse vorne Tra 100 KY 6A Road transport axle front / Essieux de transport avant / Asse di trasporto anteriore / Eje delantero para transporte / Eixo de transporte dianteiro		3,63 - 4,13	1,42	1,10	920
4	1	Transportachse hinten Tra 204 GZ1 Road transport axle behind / Essieux de transport arrière / Asse di trasporto posteriore / Eje trasero para transporte / Eixo de transporte traseiro		2,50	2,50	1,00	2000